

Technische Eigenschaften - Maße (mm)

[mod. Blutower]

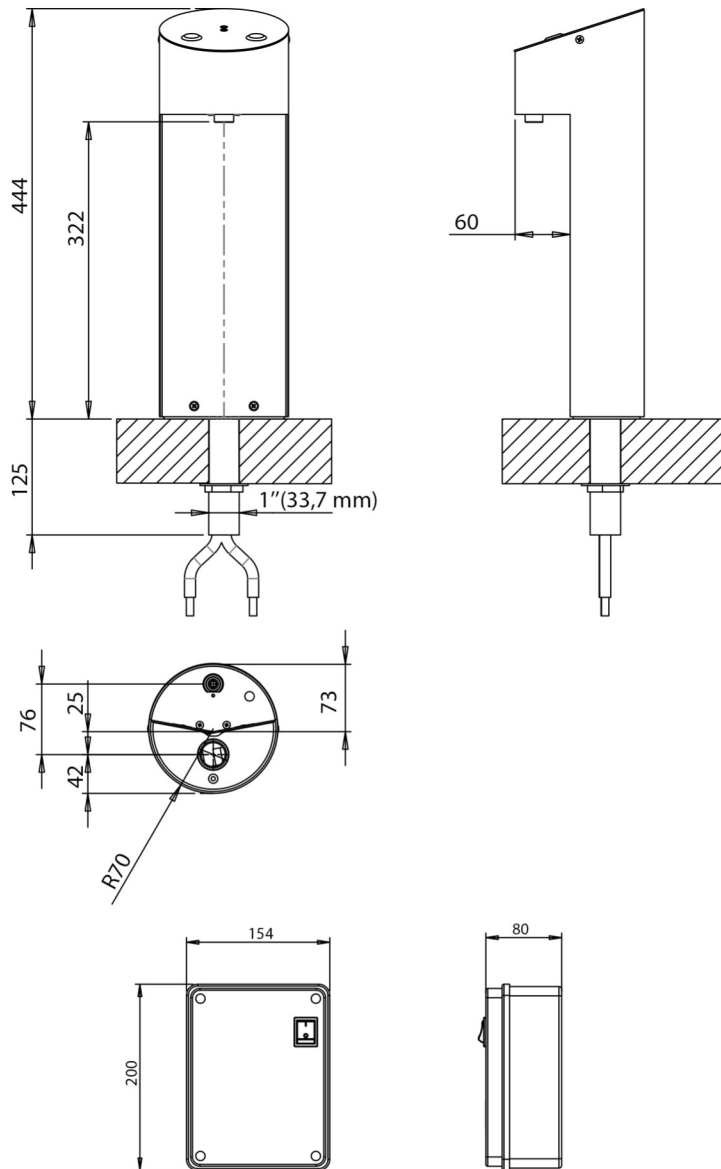


Tabelle technische Daten	Blutower (mod. 2 Knöpfe)	Blutower (mod. 3 Knöpfe, MIX, HOT)
Stromzufuhr	230 V - 50 Hz	
Leistungsaufnahme	27W - 0,18A	35W - 0,15A
Anschluss des Wasserzulaufschlauchs	JG Ø 8mm	
Höhe des Wasserausschanks (mm)	322	
Maße (mm)	ø140 x 574	
Maße Stromkasten LxBxH (mm)	154 x 80 x 200	
Maße Verpackung LxBxH (mm)	710 x 180 x 180	
Nettogewicht (kg)	8	
Bruttogewicht (kg)	9	

Für das technische Datenblatt anderer Modelle, siehe Aufkleber technische Daten dieses Geräts.

Installierung



*** Installierung. Alle Eingriffe müssen von qualifiziertem technischen Personal durchgeführt werden. Zur Ansicht des Tutorium Video den Code QR Scan durchführen.**

Entfernen der Verpackung

Klebeband und Verpackung entfernen.

Vergewissern Sie sich nach dem Auspacken des Geräts, dass es nicht beschädigt ist. Eventuelle Schäden müssen dem Händler so rasch wie möglich nach der Anlieferung des Produkts mitgeteilt werden.

Vergewissern Sie sich, dass die Installation und der elektrische Anschluss des Geräts von einem qualifizierten Techniker gemäß den Anweisungen des Herstellers und in Konformität der lokalen Sicherheitsvorkehrungen durchgeführt werden.

Dem Endverbraucher ist der Zutritt zu den internen Servicebereichen des Geräts verboten und nur dem technischen Personal vorbehalten. Dieser Vorgang muss durch qualifiziertes Personal erfolgen.



Abb. 18.1

Aufstellen des Geräts

Beim Aufstellen des Geräts müssen Handschuhe benutzt werden. Das Gerät muss von zwei Personen gleichzeitig positioniert bzw. verstellt werden.

Das Gerät muss weit ab von Wärmequellen installiert werden. Ausschließlich auf ebenen Flächen aufstellen.

REINIGUNG des Geräts gemäß Angaben auf Seite 22.

Ein $\varnothing 35$ mm großes Loch auf die gewählte Oberfläche bohren.

Die Einlassschläuche des elektronischen Wasserhahns durch das Loch ziehen und die Einheit auf der Ebene mit der gelieferten 1" Sicherungsring festmachen.

Den Deckel des Stromkastens öffnen. Vergewissern Sie sich, dass der Stecker nicht eingesteckt ist und befestigen Sie mit den Schrauben den Kasten an der Wand unter dem Wasserhahn auf einer Entfernung von max. 55 cm.



Abb. 18.2



ACHTUNG: beim Aufstellen des Geräts darauf achten, dass das Netzkabel nicht eingeklemmt oder beschädigt ist.

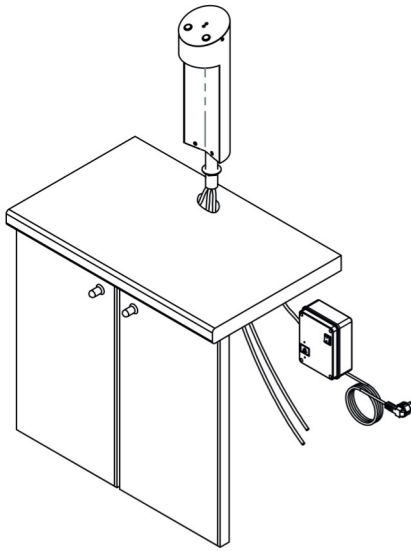


Abb. 19.1

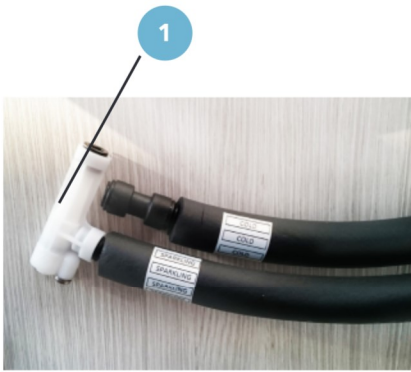


Abb. 19.2

Anschluss an den Kähler

Dieser elektronische Wasserhahn muss an einen Kähler eines Einbaugeräts angeschlossen werden. Schließen Sie dieses Gerät nicht direkt an das Wassernetz an.

⚠ ACHTUNG!

Für den Anschluss des Geräts an die Wasserleitung muss ein neues Verbindungsset (Anschlussstücke, Dichtungen und Schläuche) verwendet werden.

Es darf kein gebrauchtes Verbindungsset verwendet werden.

Der Druck der Wasserzufuhr muss zwischen mind. 2,0 bar (0,20 MPa) und max. 3,4 bar (0,35 MPa) liegen.

Für die korrekte Installation der Anlage, muss ein Überflutungssystem wie den Water Block (cod. 750133 8mm / cod. 750144 3/8") oder ein ähnliches Gerät verwendet werden.

Verbinden Sie die Einlassschläuche des elektronischen Wasserhahns (externer Durchmesser 8 mm) an den Kähler. Geben Sie auf die Etiketten auf den Schläuchen Acht (Abb. 19.2).

Für das Mod. HOT sind lebensmitteltaugliche und für hohe Temperaturen (100 °C) geeignete Schläuche und Verbindungsstücke aus PTFE oder gleichwertigem Material zu verwenden. Den elektronischen Wasserhahn nicht an Kühlaggregate anschließen, die Wasser mit einer Temperatur von über 100 °C abgeben.

Sobald die Schläuche angeschlossen sind, kann der Wasserhahn geöffnet werden. Überprüfen Sie, dass es keine undichten Stellen gibt.

Mit der Schraube am Kompensator (1) kann der Wasserfluss für den Sprudelwasserausschank geregelt werden: im Uhrzeigersinn zur Verringerung und gegen den Uhrzeigersinn zur Erhöhung des Wasserflusses.

Bevor das Wasser aus der Anlage getrunken wird, die Wasserleitung ausreichend durchspülen, indem Wasser aus jeder Ausschankmöglichkeit entnommen wird.